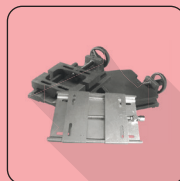
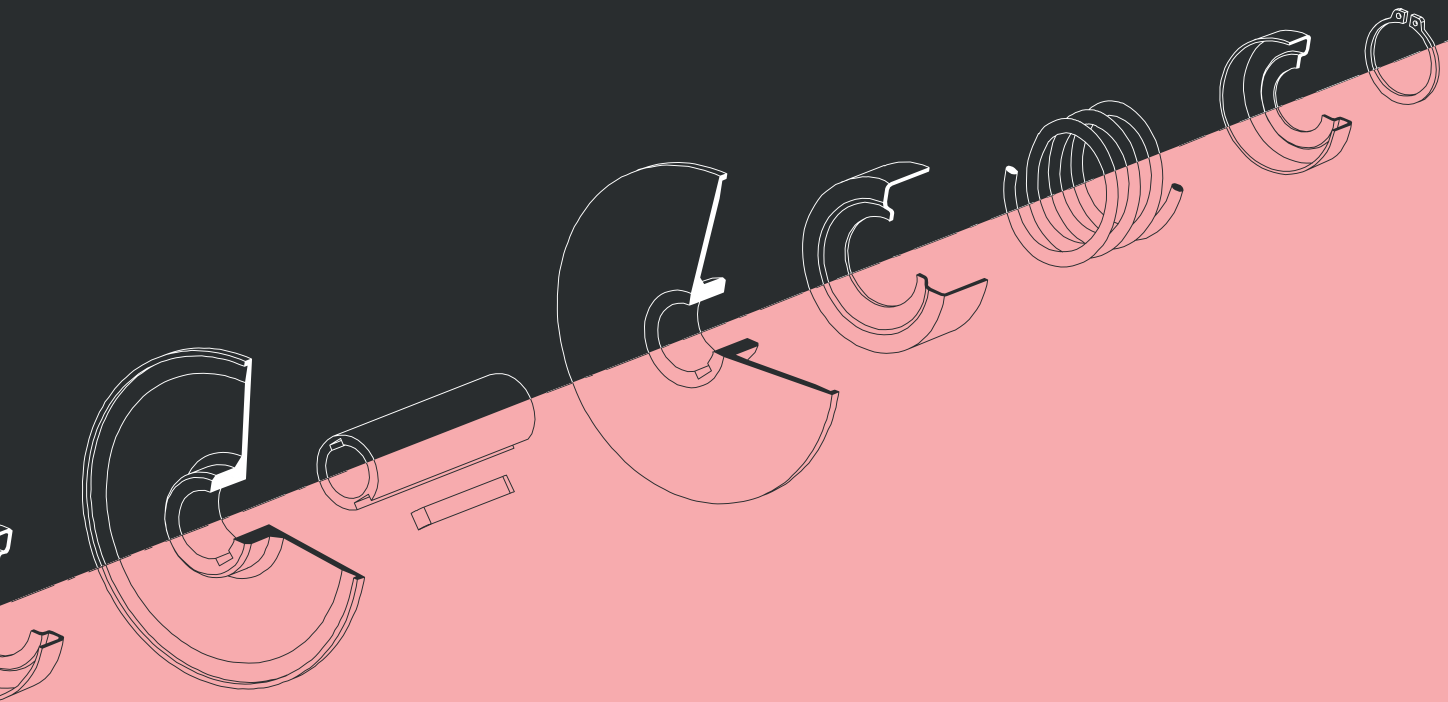




ComInTec[®]
Safety in Power Transmission

PULEGGE VARIABILI - SLITTE PORTA MOTORE *VARIABLE SPEED PULLEYS - MOTOR SLIDE BASES*



PULEGGE VARIABILI - SLITTE PORTA MOTORE: introduzione

VARIABLE SPEED PULLEYS - MOTOR SLIDE BASES: introduction

Le pulegge a dischi espansibili (suddivise in due grandi famiglie), rappresentano la soluzione più semplice ed economica per variare in modo rapido e continuativo la velocità di rotazione di due alberi, senza dover fermare la trasmissione.

Punti di forza dei nostri modelli...

- Alta affidabilità.
- Ampia gamma di scelta.
- Semplicità di montaggio.
- Elevata precisione di esecuzione.
- Competitivi nel rapporto qualità prezzo.
- Produzione made in Italy con qualità certificata.

Le nostre linee principali...

- "AD INTERASSE VARIABILE": costituite da due piatti scorrevoli simmetricamente su un mozzo, trasmette il moto ad una puleggia condotta "fissa" con rapporti di variazione fino a 1:3.5, mediante variazione dell'interasse tra le due pulegge.
- "AD INTERASSE FISSO": costituite da una coppia di pulegge, entrambe con unico disco mobile che permette di variare la velocità con un rapporto fino a 1:12,3 mediante regolazione di un volantino sulla puleggia motrice.

The expandable-disc pulleys (divided into two large families) are the most simple and economic solution for changing rapidly and continuously the rotation speed of two shaft, without having to stop the transmission.

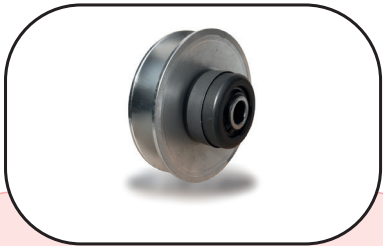
Benefits of our models ...

- Good reliability.
- Wide selection.
- Easy installation.
- Highly accurate manufacturing.
- Competitive pricing without sacrificing quality.
- "Made in Italy" with certified quality.

Our main product range

- "VARIABLE CENTRE DISTANCE": consisting of two plates sliding symmetrically on a hub, transmits motion to a "fixed" driven pulley with variation ratios up to 1:3.5, by varying the distance between the centres of the two pulleys.
- "FIXED CENTRE DISTANCE": consists of a pair of pulleys, both with a single mobile disc that makes it possible to vary the speed with a ratio of up to 1:12,3 by varying of the handwheel on the driving pulley.

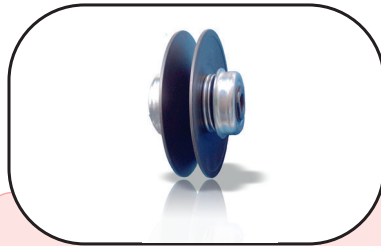
VAR.D.E.A.C. / MTZ



Molle elicoidali completamente coperte, piatti zincati e mozzo tondo autolubrificante.
Trascinamento mediante linguetta.
Rapporto max 1:3,4 - Potenza max 18,5 Kw.
Helical springs full covered, galvanized plates, self-lubricating round hub.
Transmission by key.
Max ratio 1:3,4 - Max power 18,5 Kw.

6

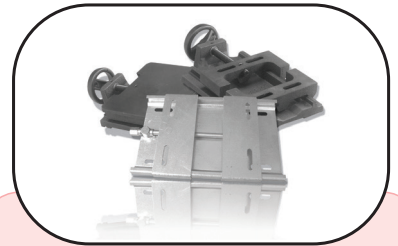
VAR.D.E.A.C. / MTE



Molle elicoidali, piatti fosfatati e mozzo tondo autolubrificante.
Trascinamento mediante linguetta.
Rapporto max 1:3,5 - Potenza max 4 Kw.
Helical springs, phosphated plates, self-lubricating round hub.
Transmission by key.
Max ratio 1:3,5 - Max power 4 Kw.

1

SLITTE PMG - PML



Slitte porta motore in lamiera o in ghisa con singola o doppia piastra.
Sheet steel or die casting iron motor slide bases with single or double sliding plate.

8

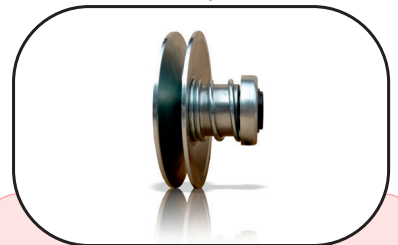
VAR.D.E.A.C. / TE / IF



Mono-espandibile ad interasse fisso con mozzo tondo autolubrificante.
Trascinamento mediante linguetta.
Puleggia motrice con o senza volantino; puleggia condotta con molla elicoidale.
Rapporto max 1:12,3 - Potenza max 18,5 Kw.
Mono-expandable pulleys with fixed centre distance and self-lubricating round hub.
Transmission by key.
Driving pulley with and without handwheel; driven pulley with helical spring.
Max ratio 1:12,3 - Max power 18,5 Kw.

12

VAR.D.E.A.C. / COMPACT



Mono-espandibile con molla elicoidale e mozzo tondo autolubrificante.
Trascinamento mediante linguetta.
Rapporto max 1:2,5 - Potenza max 1,5 Kw.
Mono-expandable with helical springs and self-lubricating round hub.
Transmission by key.
Max ratio 1:2,5 - Max power 1,5 Kw.

13

Comintec Srl si riserva il diritto di interrompere la produzione di qualsiasi modello e / o di modificarne le specifiche o le dimensioni in qualsiasi momento senza preavviso e senza obblighi.

I dati, i disegni e le immagini riportati nel presente catalogo sono indicativi e non vincolanti.

Il presente catalogo annulla e sostituisce tutti i precedenti.

Comintec Srl reserves the right to discontinue the production of any model and/or to change specifications or designs at any time without notice and without incurring obligations.

The data and photo reported in this catalogue are indicative and not binding.

This catalogue cancels and replaces all previous ones.

PULEGGE VARIABILI - SLITTE PORTA MOTORE: introduzione

VARIABLE SPEED PULLEYS - MOTOR SLIDE BASES: introduction

DIMENSIONAMENTO DELLA TRASMISSIONE - TRANSMISSION DIMENSIONING

Per un corretto funzionamento della puleggia espandibile, una regolare variazione della velocità, il massimo rendimento del variatore e la massima durata della cinghia di trasmissione, è necessario dimensionare il variatore, rispettando alcune semplici regole fondamentali:

1) individuare la velocità dell'albero motore e il rapporto di variazione necessario.

$$v = \omega_1 \frac{d_1}{2} = \omega_2 \frac{D_2}{2}$$

$$i = \frac{\omega_1}{\omega_2} = \frac{D_2}{d_1}$$

$$\omega = \frac{2 \pi n}{60}$$



Dove - Where:

v = velocità periferica - *peripheral speed* [m/s]
 i = rapporto di trasmissione - *transmission ratio*
 ω_1 = velocità angolare puleggia motrice - *driving pulleys angular speed* [rad/s]
 ω_2 = velocità angolare puleggia condotta - *driven pulleys angular speed* [rad/s]
 d1 = diametro esterno puleggia motrice - *driving pulley external diameter* [m]
 D2 = diametro esterno puleggia motrice - *driven pulley external diameter* [m]
 n = numero di giri - *revolutions per minute* [rpm]

2) Effettuare la scelta della famiglia di pulegge (ad interasse fisso o variabile), più adatta al tipo di applicazione richiesto, anche in base al rapporto di variazione necessario (vedi pt.1), agli spazi disponibili e alle caratteristiche del modello.

3) Stabilire la coppia da trasmettere.

$$C_{nom} = \frac{9550 \cdot f \cdot P}{n}$$

$$r = \frac{\omega_{2max}}{\omega_{2min}} = \frac{n_{max}}{n_{min}}$$



Dove - Where:

C = velocità periferica - *peripheral speed* [m/s]
 f = rapporto di trasmissione - *transmission ratio*
 P = velocità angolare puleggia motrice - *driving pulleys angular speed* [rad/s]
 n = velocità angolare puleggia condotta - *driven pulleys angular speed* [rad/s]
 r = diametro esterno puleggia motrice - *driving pulley external diameter* [m]
 ω_{2max} = diametro esterno puleggia motrice - *driven pulley external diameter* [m]
 ω_{2min} = numero di giri - *revolutions per minute* [rpm]

For a correct functioning of the expandable pulley, a regular speed variation, maximum variator performance and maximum life of the transmission belt, it is necessary to dimension the variator, observing a few simple fundamental rules:

1) Identify the speed of the engine shaft and the necessary variation ratio.

2) Choose the family of pulleys (with fixed or variable distance between centres) most suitable to the type of application required, also on the basis of the necessary variation ratio (see point 1), the available space, and the model characteristics.

3) Establish the torque to be transmitted.

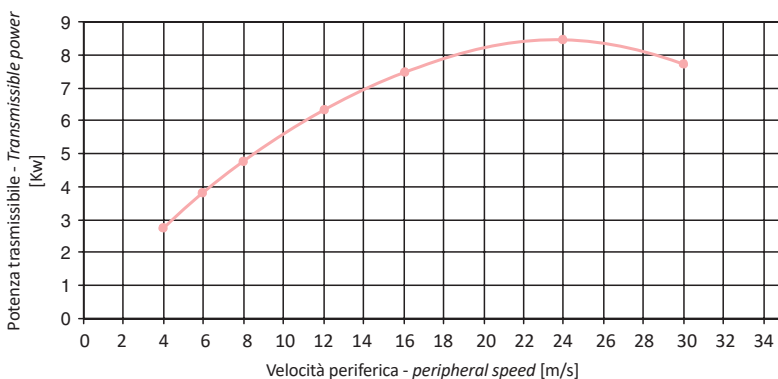
Fattore di servizio - Service factor " f "			
Tipo di carico - <i>Type of load</i>	0 - 6 ore - hours	6 - 12 ore - hours	12 - 24 ore - hours
Uniforme con bassa inerzia - <i>Uniform with low inertia</i>	1	1,2	1,5
Irregolare pulsante con media inerzia - <i>Irregular pulsating with average inertia</i>	1,45	1,7	2
Molto irregolare con frequenti avviamenti e grosse masse d'inerzia - <i>Very irregular with frequent starting and big inertia masses</i>	1,7	1,9	2,5

4) Scegliere la grandezza in base alla dimensione degli alberi e alla coppia da trasmettere, tenendo conto anche del coefficiente di servizio adeguato alla caratteristica della trasmissione (vedi pt.3).

5) verificare che la velocità periferica della cinghia sia compresa tra i 4 e 30 m/s.

4) Choose the size on the basis of the dimension of the shafts and the torque to be transmitted; take also into account the service coefficient appropriate for the transmission characteristic (see pt 3).

5) Check that the peripheral speed of the belt is between 4 and 30 m/s.



In base alla velocità angolare della cinghia (vedi formula pt.1), ricavare nel grafico la potenza trasmissibile.

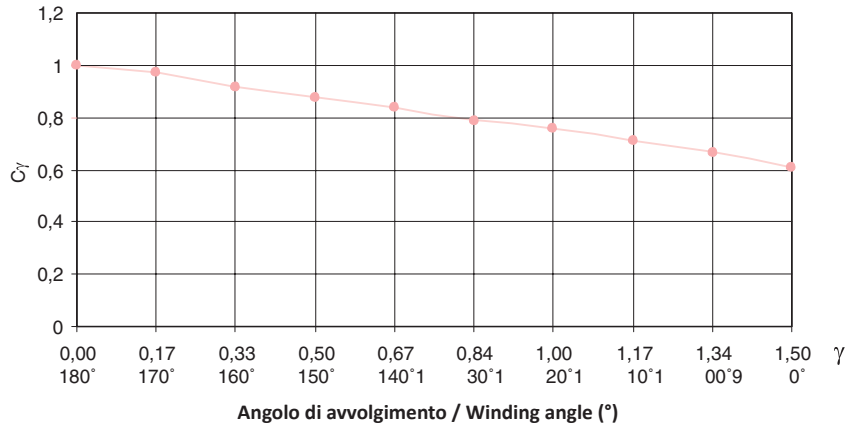
On the basis of the angular speed of the belt (see formula in point 1), obtain the transmissible power on the chart.

PULEGGE VARIABILI - SLITTE PORTA MOTORE: introduzione VARIABLE SPEED PULLEYS - MOTOR SLIDE BASES: introduction

DIMENSIONAMENTO DELLA TRASMISSIONE - TRANSMISSION DIMENSIONING

6) Dimensionare il diametro della puleggia fissa e l'interasse tra le due pulegge in modo che l'angolo di avvolgimento della cinghia stessa sia corretto per trasmettere la coppia richiesta, considerando la condizione più sfavorevole.

6) Sizing the diameter of the fixed pulley and the distance between the centres of the two pulleys so that the winding angle of the belt is correct for transmitting the required torque, while considering the most unfavourable condition.



Formula per trovare l'angolo di avvolgimento:

Formula for finding the winding angle:

$$\gamma = \frac{D - d}{i}$$

$$P = P_t \cdot C_\gamma$$

Dove - Where:

- γ = coefficiente - coefficient
- D = diametro maggiore - greater diameter [mm]
- d = diametro minore - lesser diameter [mm]
- i = interasse - distance between centers [mm]
- P = potenza effettiva - actual power [Kw]
- ω_{2max} = potenza nominale - nominal power [Kw]
- ω_{2min} = coefficiente di moltiplicazione - multiplication coefficient

7) Con l'ausilio delle formule seguenti, determinare l'interasse tra la puleggia motrice e la puleggia condotta e il relativo sviluppo della cinghia.

7) With the aid of the following formulas, determine the distance between the centres of the driving pulley and the driven pulley, and the relevant belt development.

$$S_t = 2i_t + \frac{\pi}{2} (d_i + D_i) + \frac{(d_i - D_i)^2}{4i_t}$$

Dove - Where:

- i_t = interasse del variatore teorico - wheel-base of the theoretical variator [mm]
- d_i = diametro int. min. contatto cinghia puleggia motrice min. int. diameter of driving pulley belt contact. [mm]
- D_i = diametro int. max. contatto cinghia puleggia condotta min. int. diameter of driven pulley belt contact. [mm]
- S_t = sviluppo interno cinghia teorica - internal development of final belt [mm]

vedere in apposite tabelle lo sviluppo reale "S" che più si avvicina al teorico e andarlo a sostituire nelle formule sottostanti per ottenere l'interasse definitivo "i".

See in the specific tables the real development "S" that comes closest to the theoretical one and replace it in the formula below to obtain the final distance between centres "i".

7a) Nel caso di variatori ad interasse fisso.

7a) In case of variators with fixed center distance.

$$i = 0,5 \left(S - \frac{\pi}{2} (d_i + D_i) + \frac{(d_i - D_i)^2}{S} \right)$$

Dove - Where:

- i = interasse del variatore definitivo - wheel-base of the final variator [mm]
- S = sviluppo interno cinghia definitiva - internal development of final belt [mm]

7b) Nel caso di variatori ad interasse variabile.

7b) In case of variators with variable center distance.

$$i_{min} = 0,5 \left(S - \frac{\pi}{2} (d_e + D_i) + \frac{(d_e - D_i)^2}{S} \right)$$

$$i_{max} = i$$

$$w = i_{max} - i_{min}$$

Dove - Where:

- d_e = diametro int. max. contatto cinghia puleggia motrice min. int. diameter of driving pulley belt contact. [mm]
- w = corsa della slitta - stroke of the motor slide [mm]

PULEGGE A DOPPIA ESPANSIONE AD INTERASSE VARIABILE: introduzione

DOUBLE-EXPANSION PULLEYS WITH VARIABLE DISTANCE BETWEEN CENTRES: introduction

Questa tipologia di puleggia con due dischi espandibili simmetricamente, lavora abbinata ad una puleggia fissa adatta a lavorare con cinghie per variatore.

La puleggia a doppia espansione viene montata sul motore, il quale a sua volta è montato sull'apposita slitta portamotore.

Agendo direttamente sulla slitta si può diminuire o aumentare l'interasse dei due alberi ottenendo così una diminuzione od un aumento della velocità della puleggia fissa condotta.

ATTENZIONE

Per un corretto uso ed una maggiore durata di tutte le pulegge è bene attenersi ad alcune fondamentali regole generali:

- 1) La variazione di velocità deve avvenire tassativamente sempre con macchina in movimento;
- 2) La cinghia deve lavorare preferibilmente ad una velocità periferica compresa tra i 4 e i 30 m/s;
- 3) Non agire sui piatti con utensili, leve o attrezzi che possano intaccare la superficie a contatto con la cinghia. Questo provocherebbe la distruzione immediata della stessa;
- 4) Non smontare le pulegge. Questa operazione effettuata senza adeguata attrezzatura potrebbe provocare il danneggiamento totale o parziale delle stesse, rendendole inutilizzabili.
- 5) Si consiglia l'utilizzo di cinghie dentate per variatori, appositamente costruite per queste tipologie di pulegge. Cinghie diverse avrebbero un rendimento inferiore ed una usura molto più accentuata.

This type of pulley with two discs that are symmetrically expandable works in combination with a fixed pulley suitable for working with variator belts.

The double-expansion pulley is assembled on the motor, which in turn is mounted on the special motor slide base.

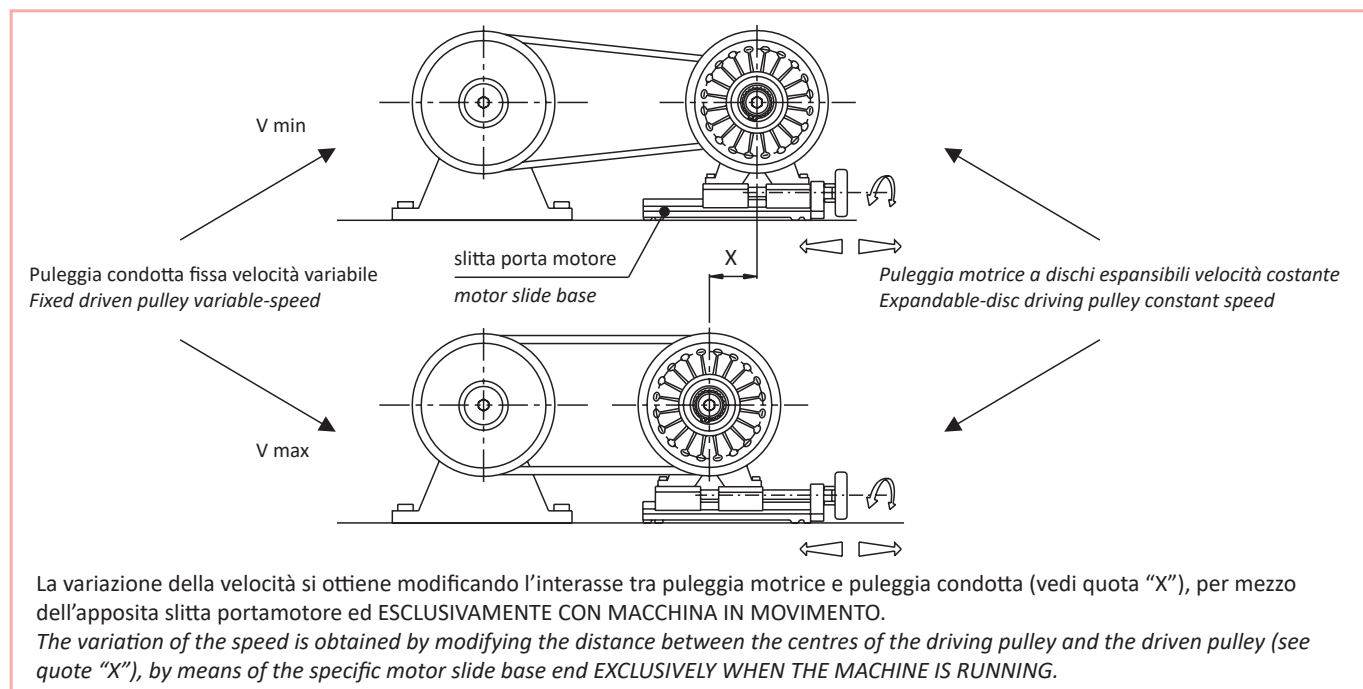
By manipulating the slide directly, it is possible to decrease or increase the distance between the centres of the two shafts, thus obtaining either the decrease or increase of the speed of the driven fixed pulley.

WARNING

For a correct use and longer life of all the pulleys, it is advisable to follow a few fundamental general rules:

- 1) The speed variation must take place necessarily always with the machine in motion;
- 2) The belt must work preferably at a peripheral speed between 4 and 30 m/s;
- 3) Do not touch the plates with tools, levers, or utensils that might damage the surface in contact with the belt. This would cause its immediate destruction;
- 4) Do not disassemble the pulleys. This operation, carried out without the appropriate equipment, could cause total or partial damage to the pulleys, rendering them unusable;
- 5) It is advisable to use timing belts for variators, especially constructed for this kind of pulley. Different belts would give a lower performance and be subject to greater wear.

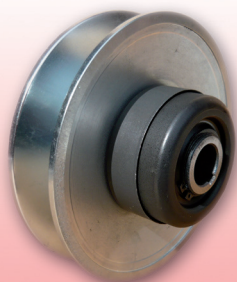
ESEMPI DI APPLICAZIONE - APPLICATION EXAMPLES



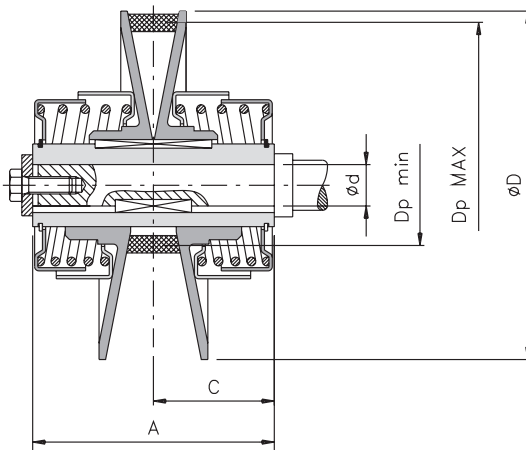
NOTE - NOTES

- ⊙ A richiesta disponibili pulegge fisse di vari modelli per abbinamento alle pulegge a dischi espandibili. Le pulegge descritte in questo catalogo non sono adatte per motori auto frenanti. Per questi tipi di motore contattate il nostro ufficio tecnico. On request, various models of fixed pulleys are available for combining with the expandable-disc pulleys. Pulleys described into this catalogue are not suitable for self-braking motors. For this kind of motor please contact our technical department.

VAR.D.E.A.C./MTZ: modello con mozzo tondo e piatti zincati VAR.D.E.A.C./MTZ: model with round hub and and galvanized plates



- Dischi con trattamento anticorrosivo di zincatura.
Discs with anticorrosive galvanizing treatment.
- Mozzo tondo auto lubrificato, esente da manutenzione.
Self-lubricating round hub, maintenance-free.
- Elevata silenziosità durante il funzionamento.
Very silent during operation work.
- Molle elicoidali completamente protette idonee in ambienti polverosi.
Helical springs fully protected suitable for dusty environment.
- Adatta per elevate potenze.
Suitable for high power.



DIMENSIONI - DIMENSIONS

Grand. Sizes	A	C	D	d H7			Dp	
				Standard	Max	Min	Max	
130	92	46	130	14	-	24	51	126
160	105	52,5	160	19	9	25	56	156
185	125	62,5	185	24	9	30	65	180
195	125	62,5	190	24	9	30	65	190
225	140	70	225	28		30	70	219
270	150	75	270	28	38	42	82,5	263,5
300	180	90	300	38		42	90,5	292,5
330	220	110	330	38	42	42	95	320
360	220	110	360	38	42	48	110	350

CARATTERISTICHE TECNICHE - TECHNICAL DETAILS

Grand. Sizes	Codici - Codes		Potenza - Power		Sezione cinghia Belt Section [mm]	Peso - Weigh [Kg]	Rapporto di trasmissione Transmission ratio
			hp	kw			
130	200636000014	200636000019	1	0,75	22x8	2	1 : 2,5
160	200636100019	200636100024	2	1,5	28x8	3,5	1 : 2,8
185	200636200024	200636200028	3	2,2	37x10	5	1 : 2,7
195	200636300024	200636300028	3	2,2	37x10	5	1 : 2,9
225	200636400028		4	3	47x13	7	1 : 3,1
270	200636500028	200636500038	5,5	4	47x13	14	1 : 3,2
300	200636600038		10	7,5	55x15	18	1 : 3,2
330	200636700038	200636700042	20,1	15	65x20	25,5	1 : 3,4
360	200590300038	200590100042	24,8	18,5	70x20	27	1 : 3,2

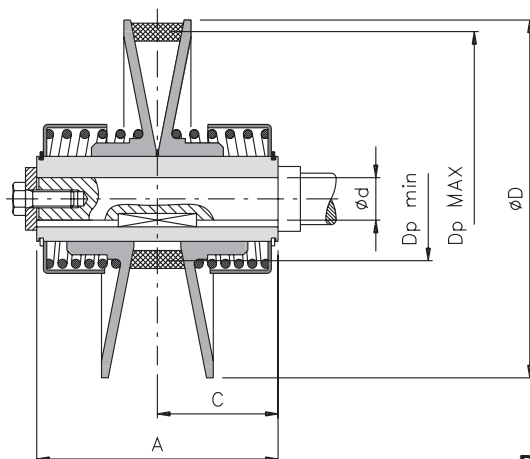
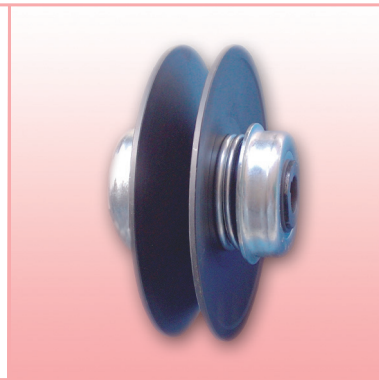
NOTE - NOTES

▲ A richiesta - On request

- Le ultime due cifre del codice indicano il diametro del foro finito in mm - *The last two digits in the code represent the finished bore diameter in mm.*
- Fori diversi dallo standard disponibili su richiesta - *Bores different from standard available on request.*
- La potenza è riferita ai motori a 4 poli (1400 Rpm) - *Power is referred to 4-pole motors (1400 Rpm).*

VAR.D.E.A.C./MTE: modello con mozzo tondo e molle elicoidali VAR.D.E.A.C./MTE: model with round hub and helical springs

- Dischi con trattamento di fosfatazione.
Discs with phosphate treatment.
- Mozzo tondo auto lubrificato, esente da manutenzione.
Self-lubricating round hub, maintenance-free.
- Molle elicoidali parzialmente coperte.
Partially covered helical springs.
- Modello compatto.
Compact model.
- Modello economico.
Economic model.



DIMENSIONI - DIMENSIONS

Grand. Sizes	A	C	D	d H7		Dp	
				Standard	Max	Min	Max
95	65	32,5	95	14		39	92
110	72	36	110	14	19	37,5	107,5
120	72	36	120	14	19	47	116
155	94	47	155	19	24	49	151
180	110	55	180	24	28	57	176
220	130	65	220	24	28	60	215

CARATTERISTICHE TECNICHE - TECHNICAL DETAILS

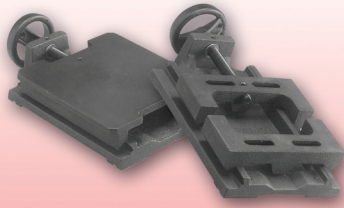
Grand. Sizes	Codici - Codes		Potenza - Power		Sezione cinghia Belt Section [mm]	Peso - Weigh [Kg]	Rapporto di trasmissione Transmission ratio
			hp	kw			
95	200595100014		0,5	0,37	13x6	1	1 : 2,3
110	200610100014	200610200019	0,75	0,55	17x5	1,5	1 : 2,8
120	200620100014	200620200019	1	0,75	22x8	1,5	1 : 2,5
155	200615100019	200615200024	2	1,5	28x8	2,5	1 : 3,0
180	200630100024	200630200028	4	3	28x8	4	1 : 3,0
220	200635300024	200635200028	5,5	4	37x10	5	1 : 3,5

NOTE - NOTES

- Le ultime due cifre del codice indicano il diametro del foro finito in mm - *The last two digits in the code represent the finished bore diameter in mm.*
- Fori diversi dallo standard disponibili su richiesta - *Bores different from standard available on request.*
- La potenza è riferita ai motori a 4 poli (1400 Rpm) - *Power is referred to 4-pole motors (1400 Rpm).*

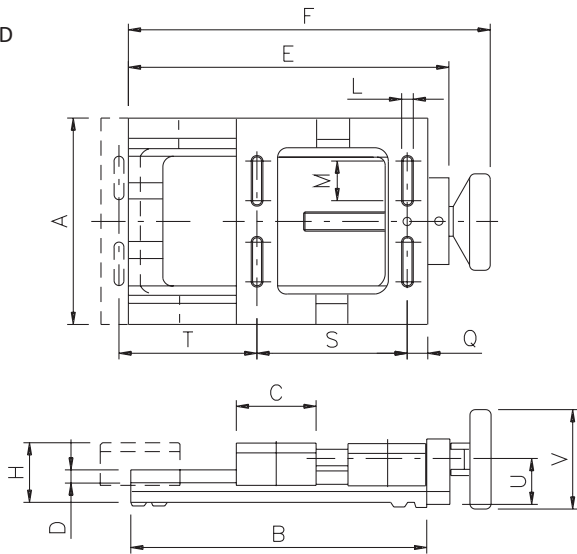
PMG: slitta porta motore in ghisa pressofusa

PMG: die casting iron motor slide base

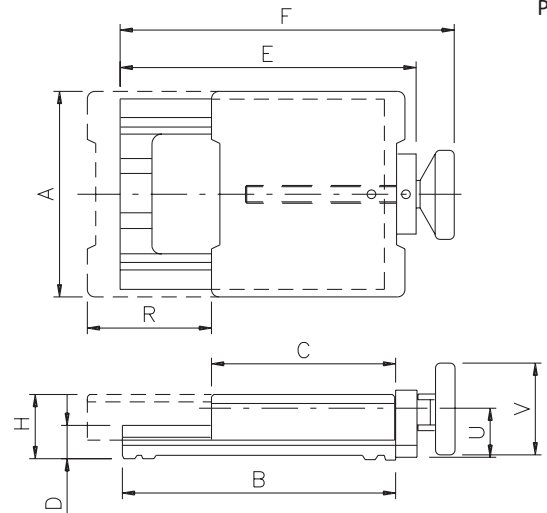


- Realizzata in ghisa pressofusa.
Made in die casting iron.
- Massima rigidità e stabilità.
Maximum rigidity and stability.
- Disponibile con doppia o singola piastra di scorrimento.
Available with single or double sliding plate.
- Dotata di volantino per una facile regolazione.
Equipped with a handwheel for easy adjustment.
- Modello a doppia piastra già forata pronta per il montaggio del motore.
Double sliding plate model already drilled ready for motor assembly.

PMG/D



PMG/S



PMG/D: DIMENSIONI E CARATTERISTICHE TECNICHE - DIMENSIONS AND TECHNICAL DETAILS

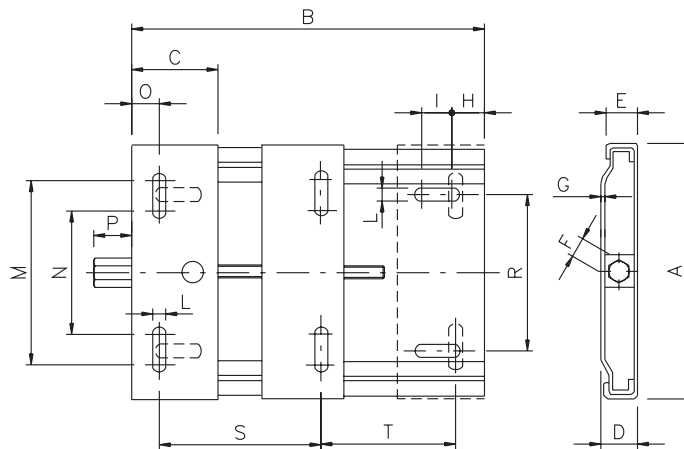
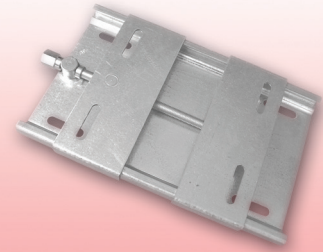
Grand. Sizes	Codice Code	Motori Motors	Regolazioni Adjustments		A	B	C	D	E	F	G	H	L	M	Q	U	V	Peso Weight [Kg]
			S	T														
1	780016200P00	71M	112	100	170	230	67	28	255	290	112	50	10	43	17	39	80	5,0
		80M	125	87														
		90S	140	72														
2	780016300P00	90S - 90L	140	120	215	305	85	30	325	360	142	60	12	60	22	48	100	9,0
		100L	160	100														
3	780016400P00	112M	190	220	275	455	120	48	485	530	190	80	13	62	25	65	125	19,0
		132S - 132M	216	194														

PMG/S: DIMENSIONI E CARATTERISTICHE TECNICHE - DIMENSIONS AND TECHNICAL DETAILS

Grand. Sizes	Codice Code	Motori Motors	A	B	C	D	E	F	G	H	R	U	V	Peso Weight [Kg]
1	780016100P00	56A	145	185	155	40	210	245	105	50	85	35	80	3,5
		63M												
		71M												
		80M												
2	780016600P00	80M	175	230	200	28	255	290	112	50	105	39	80	7,5
		90S - 90L												
3	780016700P00	100L	210	305	257	30	325	360	142	60	130	48	100	10,5
		112M												
		132S												

PML: slitta porta motore in lamiera PML: sheet steel motor slide base

- Realizzata in lamiera zincata.
Made in galvanized sheet steel.
- Zincatura dopo la piegatura e il taglio per evitare ossidazioni sulle parti.
Galvanizing treatment after bending and machining to avoid oxidations on the elements.
- Assemblaggio in asse per garantire la massima scorrevolezza ed evitare deformazioni.
Assembly aligned to assure maximum sliding and avoid deformations.
- Modello completamente forato per una veloce installazione e montaggio del motore.
Completely drilled model for quick installation and motor assembly.
- Ottimo rapporto prezzo/prestazioni.
Excellent price/performance ratio.



DIMENSIONI E CARATTERISTICHE TECNICHE - DIMENSIONS AND TECHNICAL DETAILS

Grand. Sizes	Codice Code	Motori Motors	Regolazioni Adjustments		A	B	C	D	E	F	G	H	I	L	M	N	O	P	R	Peso Weight [Kg]
			S	T																
1	780015100P00	56A	90	80	150	210	65	27	24	17	3	25	24.5	10	100	51	20	30	80	1,5
		63M	100	70																
		71M	112	58																
		80M	125	45																
2	780015200P00	80M	125	105	195	270	65	27	24	19	3	25	40	10	144	95	20	30	115	2,0
		90S	140	90																
		90L	140	90																
		100L	160	70																
3	780015300P00	90S	140	226	240	380	95	32	29	22	3	30	43	12	182	96	27	30	160	4,0
		90L	140	226																
		100L	160	206																
		112M	190	176																
		132S	216	150																
		132M	216	150																
4	780015400P00	132M	216	194	350	450	125	40	36	24	4	30	55	15	284	174	40	30	225	10,0
		160M	254	156																
		160L	254	156																
		180M	279	131																
		180L	279	131																

PULEGGE MONO-ESPANDIBILI AD INTERASSE FISSO: introduzione

MONO-EXPANDABLE PULLEYS WITH FIXED DISTANCE BETWEEN CENTRES: introduction

Questa tipologia di puleggia permette la trasmissione del moto con rapporti di variazione molto elevati senza modificare l'interasse della trasmissione.

Il gruppo è composto da una puleggia mono-espansibile (normalmente montata sull'albero motore), sulla quale si effettua l'apertura e la chiusura di un piatto mediante un volantino azionabile manualmente o con equivalenti sistemi meccanici automatici.

Una seconda puleggia mono-espansibile, generalmente montata sul riduttore, segue il movimento della prima sfruttando la pressione di una molla elicoidale che mantiene costantemente in trazione la cinghia di trasmissione.

L'apertura / chiusura della puleggia motrice mediante apposito comando di regolazione, determina una variazione del diametro di contatto della cinghia su entrambe le pulegge (motrice e condotta), con conseguente cambiamento del rapporto di variazione.

Il progettista che prevede di utilizzare questo sistema di trasmissione, deve impostare il montaggio seguendo lo schema previsto: "montaggio a U" oppure "montaggio a Z" (vedi schema a fianco).

Il gruppo variatore è disposto sempre allo stesso modo, dove l'albero del motore è inserito dallo stesso lato della puleggia motrice, mentre l'albero dell'utilizzatore può essere inserito da ambo le parti sulla puleggia condotta a seconda del montaggio. Alcune indicazioni di massima (vedi pag. 4,5 e 13), possono risultare utili per il dimensionamento del variatore:

- 1) Determinare la potenza trasmissibile in relazione alla velocità periferica e all'angolo di avvolgimento della cinghia.
- 2) Determinare l'interasse del variatore calcolando lo sviluppo della cinghia utilizzando poi una cinghia commerciale con lo sviluppo più vicino a quello calcolato.

I nostri volantini sono idonei ad ospitare un indicatore gravitazionale.

ATTENZIONE

Per un corretto uso ed una maggiore durata di tutte le pulegge è bene attenersi ad alcune fondamentali regole generali:

- 1) Il montaggio deve essere effettuato seguendo gli schemi di pag.13;
- 2) la variazione di velocità deve essere fatta agendo sull'apposito volantino o sistema idraulico, pneumatico presente sulla puleggia motrice. Questa variazione deve essere eseguita esclusivamente con macchina in movimento;
- 3) la cinghia deve lavorare preferibilmente ad una velocità periferica compresa tra i 4 e i 30 m/s;
- 4) non agire sui piatti con utensili, leve o attrezzi che possano intaccare la superficie a contatto con la cinghia. Questo provocherebbe la distruzione immediata della stessa;
- 5) non smontare le pulegge. Questa operazione effettuata senza adeguata attrezzatura potrebbe provocare il danneggiamento totale o parziale delle stesse, rendendole inutilizzabili.
- 6) si consiglia l'utilizzo di cinghie dentate per variatori, appositamente costruite per queste tipologie di pulegge. Cinghie diverse avrebbero un rendimento inferiore ed una usura molto più accentuata.

This type of pulley permits the transmission of motion with very high variation ratios without changing the distance between the transmission centres.

The unit is made up of a mono-expandable pulley (normally mounted on the driving shaft), on which the plates are opened and closed by means of either a manually controlled handwheel or equivalent automatic mechanical systems.

A second mono-expandable pulley, generally mounted on the reduction gear, follows the movement of the first pulley, exploiting the pressure of a helical spring that keeps the transmission belt constantly taut.

The opening/closing of the driving pulley by means of a special regulation control determine a variation of the contact diameter of the belt on both pulleys (driving and driven), with a resulting change in the variation ratio.

The designer who plans on using this transmission system must arrange the assembly following the specific scheme called "U assembly" or "Z assembly" (see diagrams on next page).

The variator group is arranged always in the same way where the motor shaft is inserted from the same side of the driving pulley, and the user shaft can be inserted in both parts on the driven pulley according to the assembly.

Some general indications (see pages 4,5 and 13) may be useful for dimensioning the variator:

- 1) *Determine the transmissible power in relation to the peripheral speed and the winding angle of the belt.*
- 2) *Determine the distance between the centres of the variator by calculating the development of the belt, using a commercially sold belt with development closest to that calculated).*

Our handwheel are suitable for gravity indicators.

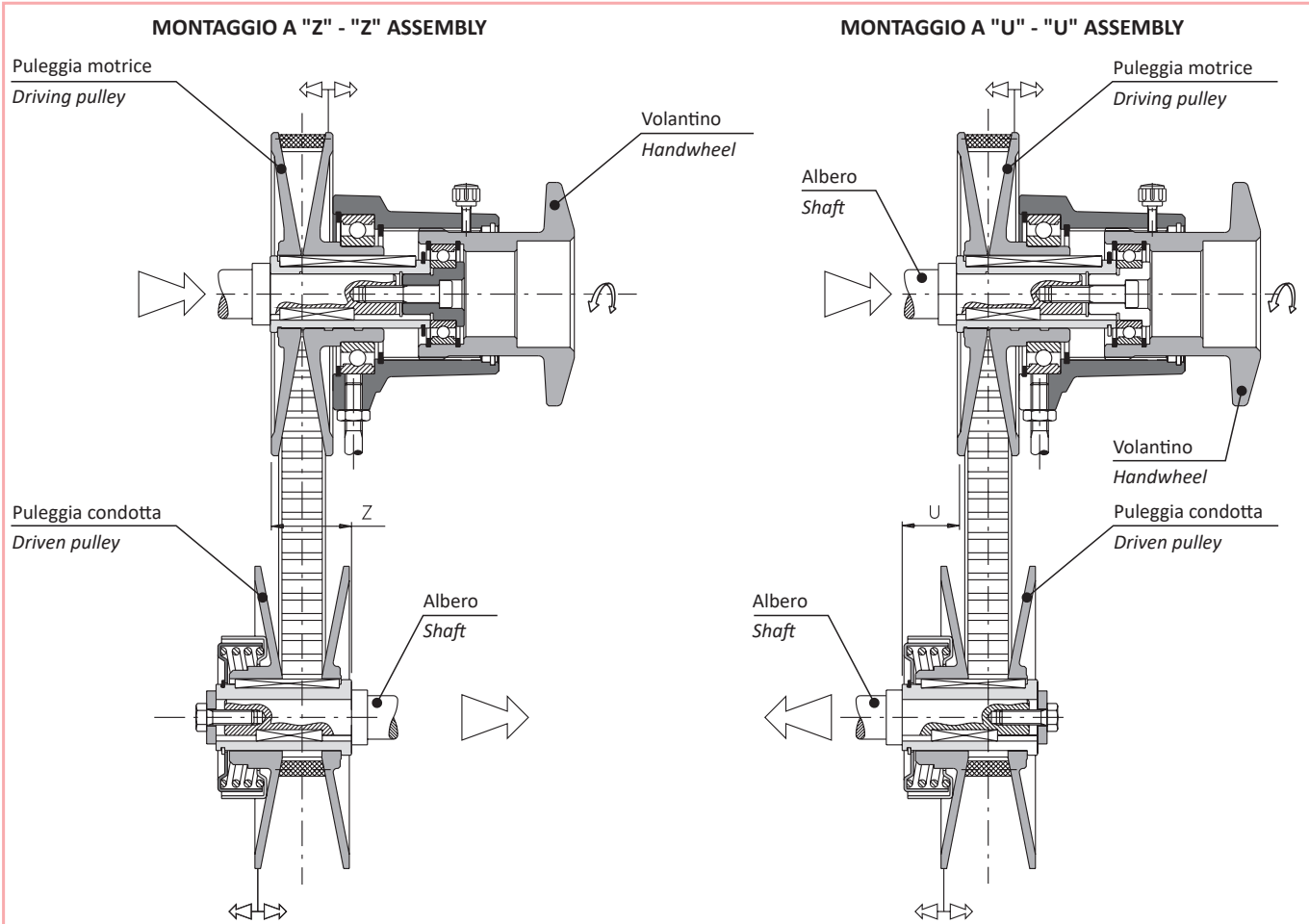
WARNING

For a correct use and longer life of all the pulleys, it is advisable to follow a few fundamental general rules:

- 1) *The assembly must be carried out following the schemes indicated on page 13;*
- 2) *The variation on speed is obtained by using the specific flywheel or hydraulic, pneumatic system present on the driving pulley. This variation must be carried exclusively when the machine is running;*
- 3) *the belt must work preferably at a peripheral speed between 4 and 30 m/s;*
- 4) *do not touch the plates with tools, levers, or utensils that might damage the surface in contact with the belt. This would cause its immediate destruction;*
- 5) *do not disassemble the pulleys. This operation, carried out without the appropriate equipment, could cause total or partial damage to them, rendering them unusable;*
- 6) *it is advisable to use timing belts for variators, specially constructed for this kind of pulley. Different belts would give a lower performance and be subject to greater wear.*

PULEGGE MONO-ESPANDIBILI AD INTERASSE FISSO: introduzione MONO-EXPANDABLE PULLEYS WITH FIXED DISTANCE BETWEEN CENTRES: introduction

ESEMPI DI APPLICAZIONE - APPLICATION EXAMPLES



La variazione di velocità si ottiene agendo sull'apposito volantino o sistema idraulico - pneumatico presente sulla puleggia motrice. Questa variazione deve essere fatta **ESCLUSIVAMENTE A MACCHINA IN MOVIMENTO** (velocità min. 150÷200 Rpm).
The assembly must be carried out following the schemes indicated. The variation of speed is obtained by using the specific flywheel or hydraulic/pneumatic system present on the driving pulley. This variation must be carried out **EXCLUSIVELY WHEN THE MACHINE IS RUNNING** (min. speed 150÷200 Rpm).

CARATTERISTICHE TECNICHE - TECHNICAL DETAILS

Grand. Sizes	Potenza - Power						Velocità - Speed [Rpm]						Rapporto di trasmissione Transmission Ratio	Sezione cinghia Belt Section [mm]	Allineamenti Alignments [mm]		Peso Weight [Kg]	
	4 poli - poles		6 poli - poles		8 poli - poles		4 poli - poles		6 poli - poles		8 poli - poles				U	Z	IF/V	IF/S
	hp	kw	hp	kw	hp	kw	Min	Max	Min	Max	Min	Max						
90	0,3	0,25	0,2	0,16	0,2	0,12	667	3154	437	2068	334	1577	1 : 4,7	13 x 6	28,8	43,2	1,8	1,0
110	0,5	0,37	0,3	0,24	0,2	0,18	519	4049	340	2655	260	2025	1 : 7,8	17 x 5	19,7	52,3	2,0	1,5
120	0,7	0,55	0,5	0,37	0,3	0,25	512	4105	336	2692	256	2053	1 : 8,0	17 x 5	44,4	51,6	2,2	1,8
130	1,0	0,75	0,7	0,55	0,5	0,37	552	3806	362	2496	276	1903	1 : 7,0	22 x 8	32,5	39,5	3,0	2,0
160	2,0	1,5	1,5	1,1	1,0	0,75	465	4524	305	2467	233	2262	1 : 9,7	28 x 8	33,9	51,1	3,8	3,0
200	4,0	3	2,6	1,95	2,0	1,5	473	4444	310	2914	237	2222	1 : 9,4	37 x 10	44,3	65,7	6,1	4,9
225	5,3	4	3,7	2,75	2,7	2	441	4764	289	3124	221	2382	1 : 10,8	47 x 13	56,2	78,8	7,8	7,0
270	7,3	5,5	5,0	3,75	3,7	2,75	426	4930	279	3233	213	2465	1 : 11,6	47 x 13	57,7	87,3	14,0	11,5
300	10,0	7,5	6,7	5	5,0	3,75	414	5079	271	3330	207	2540	1 : 12,3	55 x 15	73,4	106,6	16,5	15,5
330	20,0	15	13,3	10	10,0	7,5	423	4965	277	3256	212	2483	1 : 11,7	65 x 20	79,2	100,8	22,0	21,0
360	24,7	18,5	16,0	12	12,0	9	435	4833	285	3169	218	2417	1 : 11,1	70 x 20	65,3	154,7	24,8	26,0

▲ A richiesta - On request

NOTE - NOTES

- Le pulegge descritte in questo catalogo non sono adatte per motori auto frenanti. Per questi tipi di motore contattate il nostro ufficio tecnico.
Pulleys described into this catalogue are not suitable for self-braking motors. For this kind of motor please contact our technical department.

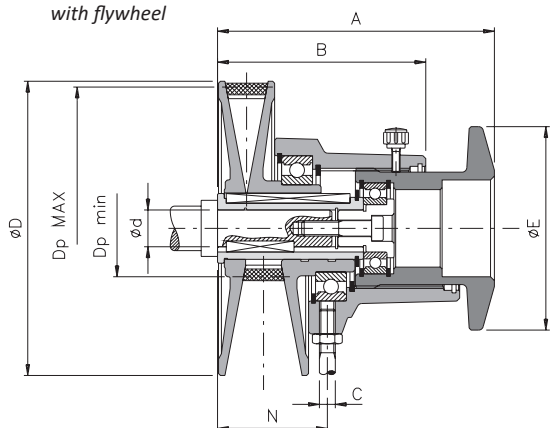
VAR.D.E.A.C./TE/IF: modello con mozzo tondo e molla elicoidale

VAR.D.E.A.C./TE/IF: model with round hub and helical springs

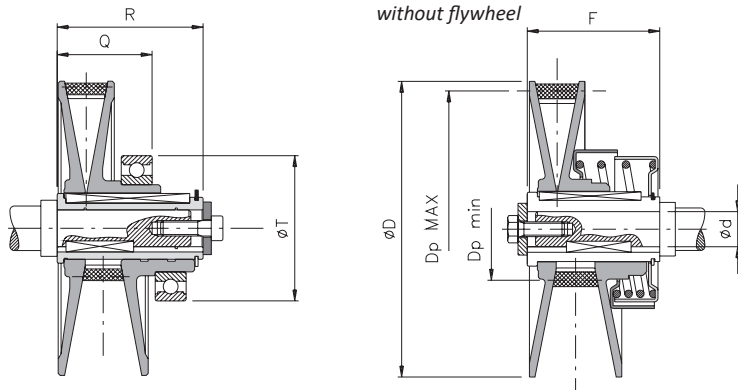


- Mozzo tondo auto lubrificato, esente da manutenzione.
Self-lubricating round hub, maintenance-free.
- Coppia di pulegge mono-espandibili con trattamento di fosfatazione sui dischi.
Couple of mono-expandable pulleys with a phosphating treatment on the discs.
- Regolazione dello scorrimento del disco mediante volantino.
Disc Sliding Adjustment by handwheel.
- Elevato rapporto di variazione 1:12,3.
Max variation Ratio 1:12,3.
- Auto allineate durante la variazione della velocità.
Self-aligning during the variation of the speed.

VAR.D.E.A.C./TE/IF/V
versione con volantino
with flywheel



VAR.D.E.A.C./TE/IF/S
versione senza volantino
without flywheel



VAR.D.E.A.C./TE/IF
versione per comando universale
universal control version

DIMENSIONI E CODICI - DIMENSIONS AND CODES

Grand. Sizes	VAR.D.E.A.C. / TE / IF / V											... / TE / IF				... / TE / IF / S			
	A	B		C	D	d H7			Dp		E	N		Q		R	T	F	
		Min.	Max.			Standard	Max.	Min.	Max.	Min.		Max.	Min.	Max.					
90	109	83	93	8	90	14			20	40	87	90	42	52	46	56,5	60	68	72
110	129	99	113	8	110	14	19	20	38,5	107,5	90	47	61	54	68,5	72	68	72	
120	130	101	117	8	120	14	19	20	41,5	117,5	90	44	60	52	67	72	68	96	
130	143	107	125	8	130	14	19	22	48	126	105	38	56	48,5	66,5	72	75	72	
160	157	115	139	8	160	19	24	25	50	156	105	45	69	55	79	90	80	85	
200	183	134	165	8	195	24	28	30	62	190	125	57	87	65,5	96	105	90	110	
225	199	141	180	8	225	28			30	78,5	218,5	125	65	104	72	112	120	90	135
270	253	174	213	12	270	28	38	42	80	263,5	160	84	124	79	118	130	115	145	
300	268	181	228	12	300	38			42	84,5	292,5	160	92	139	90	137	150	115	180
330	283	188	243	12	330	38	42	42	92	320	160	99	154	92	148	160	115	180	
360	322	223	284	12	360	42	48	50	105	350	160	138	199	120	183	195	130	220	

Grand. Sizes	... / TE / IF / V		... / TE / IF		... / TE / IF / S	
90	200640200014		200645100014		200619100014	
110	200640600014	200640600019	200645200014	200645200019	200618000014	200618000019
120	200640300014	200640300019	200645300014	200645300019	200619200014	200619200019
130	200640400014	200640400019	200645400014	200645400019	200619300014	200619300019
160	200640500019	200640500024	200645500019	200645500024	200619000019	200619000024
200	200640800024	200640800028	200645700024	200645700028	200618200024	200618200028
225	200640100028		200645800028		200618300028	
270	200640000028	200640000038	200645900028	200645900038	200618400028	200618400038
300	200640900038		200646000038		200618500038	
330	200641000038	200641000042	200646100038	200646100042	200618600038	200618600042
360	200641100042	200641100048	200646200042	200646200048	200618700042	200618700048

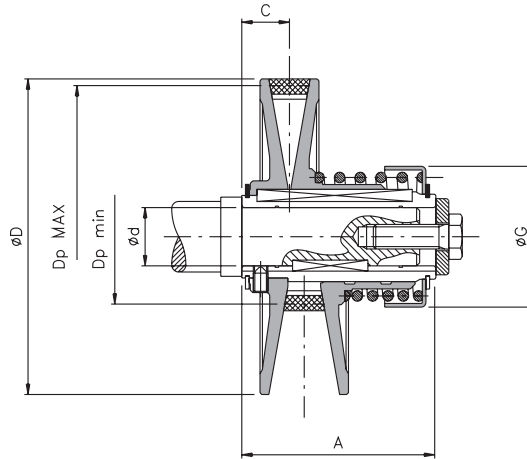
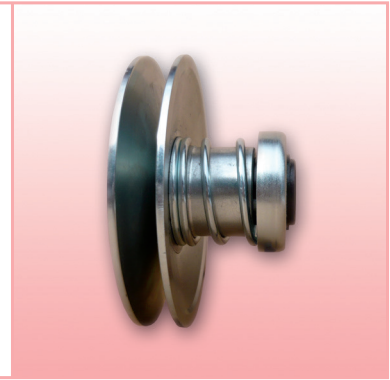
NOTE - NOTES

▲ A richiesta - On request

○ Vedi pag. 11 - See page 11

VAR.D.E.A.C./COMPACT: modello con dischi mono-espandibili, serie compatta VAR.D.E.A.C./COMPACT: model with mono-expandable disc, compact

- Puleggia mono-espandibile con molla elicoidale.
Pulley mono-expandable with helical spring.
- Dischi con trattamento anticorrosivo di zincatura.
Discs with anticorrosive galvanizing treatment.
- Mozzo tondo auto lubrificato, esente da manutenzione.
Self-lubricating round hub, maintenance-free.
- Adatta per cinghie trapezoidali normali di piccole dimensioni (max 17x11).
Suitable for normal trapezoidal small belts (17x11 max).
- Modello compatto.
Compact model.



DIMENSIONI - DIMENSIONS

Grand. Sizes	A	C	D	G	d H7			Dp	
					Standard	Max	Min	Max	
75	55	16	75	58	11	14	20	40	71
110	72	22,5	110	58	14	19	20	44,5	104,5
130	80	19,5	130	58	19	24	25	53	122

CARATTERISTICHE TECNICHE - TECHNICAL DETAILS

Grand. Sizes	Codici - Codes		Potenza - Power		Sezione cinghia Belt Section [mm]	Peso - Weight [Kg]	Rapporto di trasmissione Transmission ratio
			hp	kw			
75	200621000011	200621000014	0,5	0,37	SPZ/Z 10x6	0,5	1 : 2,0
110	200621200014	200621200019	1	0,75	SPA/A 13x8	1	1 : 2,4
130	200621400019	200621400024	2	1,5	SPB/B 17x11	1,5	1 : 2,3

NOTE - NOTES

- A richiesta puleggia motrice con volantino, serie compatta - *On request driving pulley with handwheel, compact series.*
- Le ultime due cifre del codice indicano il diametro del foro finito in mm - *The last two digits in the code represent the finished bore diameter in mm.*
- Fori diversi dallo standard disponibili su richiesta - *Bores different from standard available on request.*
- La potenza è riferita ai motori a 4 poli (1400 Rpm) - *Power is referred to 4-pole motors (1400 Rpm).*

CERTIFICAZIONI ComInTec® - ComInTec® CERTIFICATIONS



**Dal oltre 50 anni ComInTec offre
soluzioni ad elevata qualità
tecnologica nella progettazione e
nella produzione di**

organi di trasmissione
limitatori di coppia
giunti di sicurezza
limitatori di coppia senza gioco
giunti elastici
giunti a lamelle
giunti senza gioco
pulegge variabili
pulegge espandibili
collari di fermo
collari a morsetto

LIMITATORI DI COPPIA

INNESTI

GIUNTI

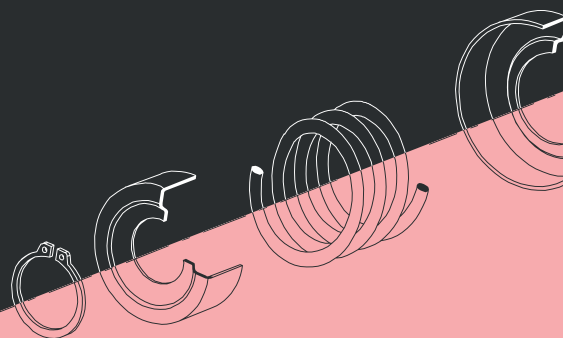
ANELLI DI BLOCCAGGIO

PULEGGE VARIABILI

utilizzati nei settori

packaging
imbottigliamento
etichettatura
nastri trasportatori
macchine utensili
automotive
ingegneria nautica
compressori
sistemi di trasporto
industria pesante
macchine per la stampa
macchine per cartiere
industria aerospaziale
lavorazione del legno
sistemi di apertura
industria fotovoltaica

ED. 07/2021



ComInTec S.r.l.
Via dell'Artigiano, 9
40055 Villanova di Castenaso
Bologna - Italy
T +39 051 780216 F +39 051 782256
info@comintec.it
www.comintec.com

MADE IN ITALY

