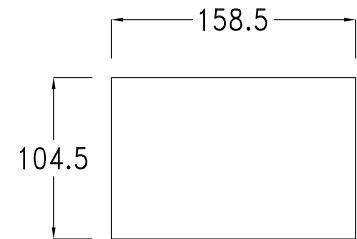
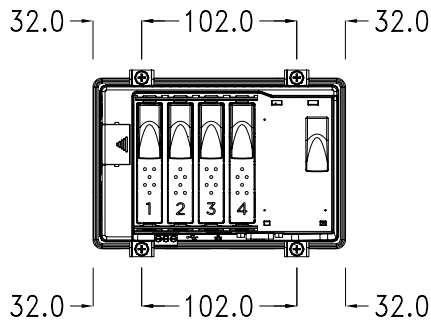
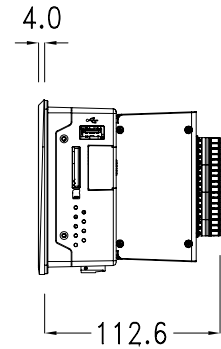
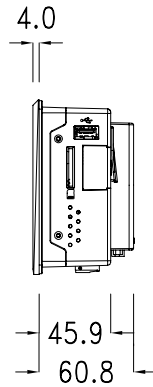
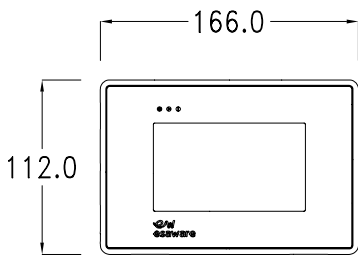


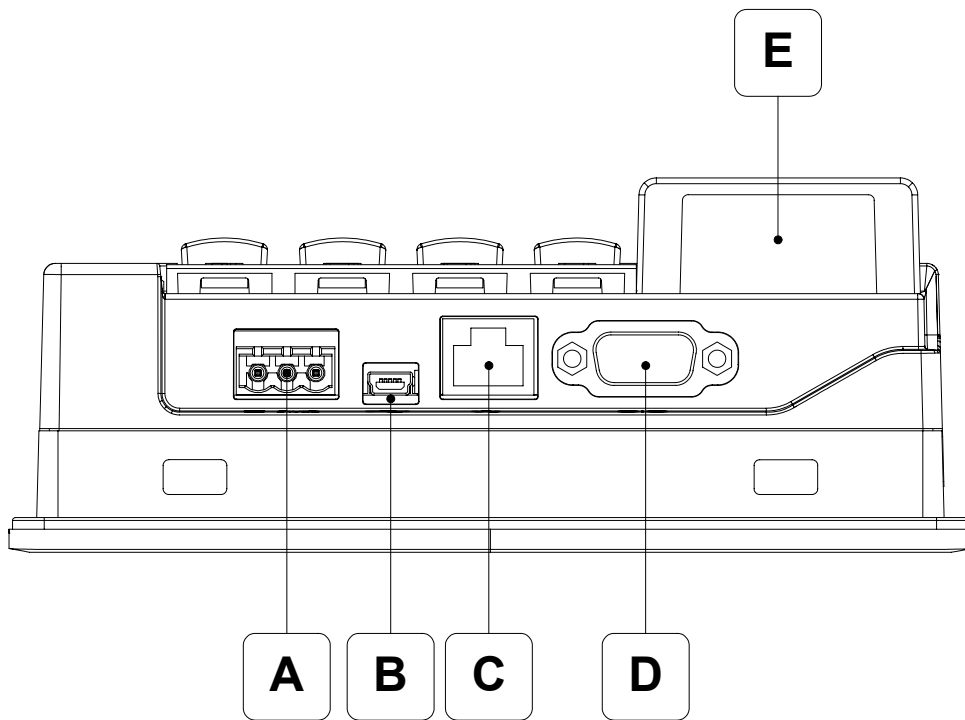
EW INTERFACCIA UOMO MACCHINA
EW HUMAN MACHINE INTERFACE
EW INTERFACE HOMME/MACHINE
EW HUMAN MACHINE INTERFACE
EW TERMINAL DE OPERADOR

Dimensioni - Forature / Dimensions - Holes / Dimensions - Trous / Abmessungen - Bohrungen / Dimensiones y perforaciones

EW104



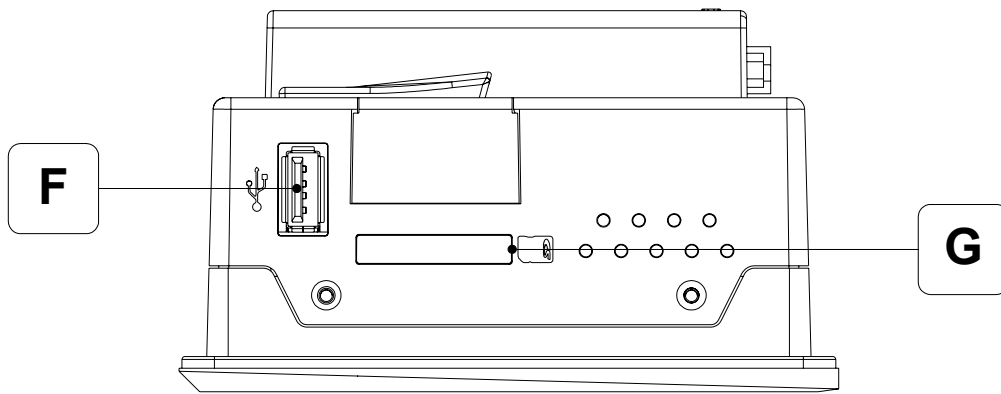
Posteriore / Rear side / Face arrières / Rückseiten / Posterior



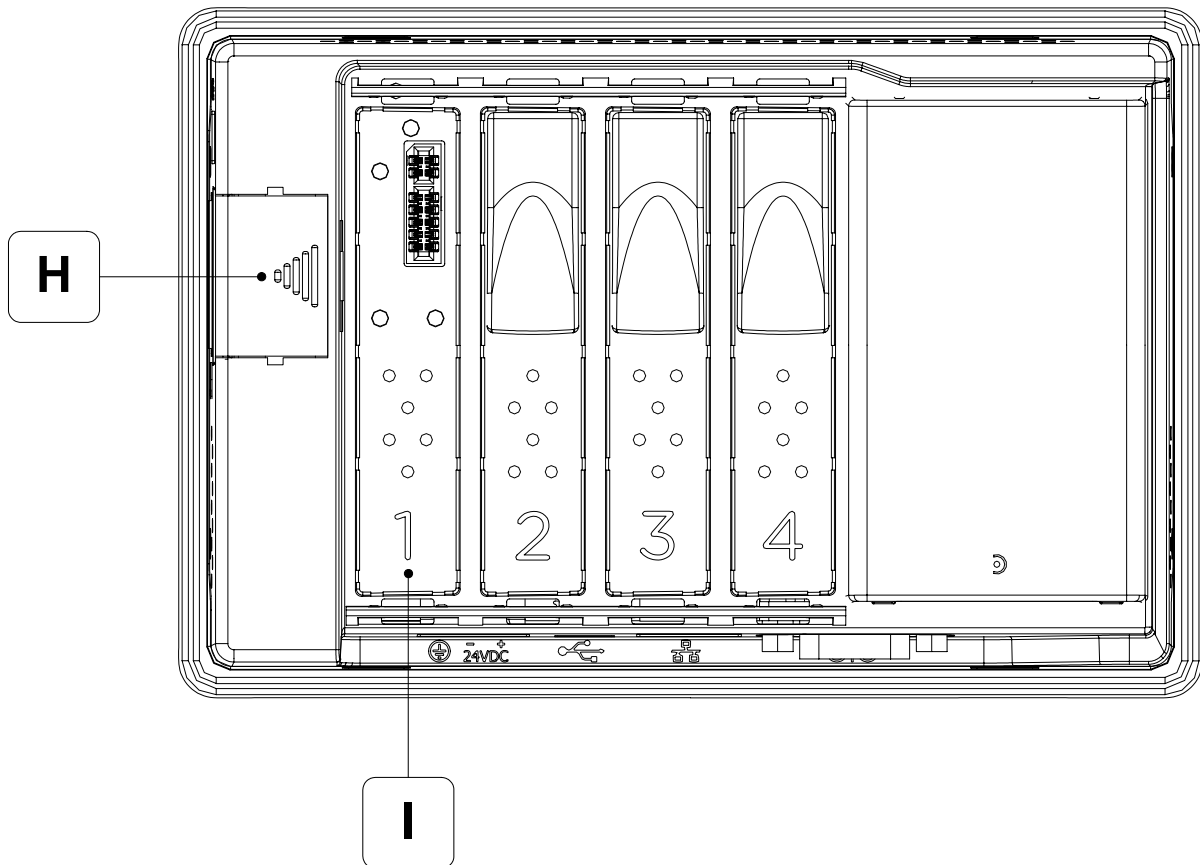
<p>A Alimentazione Power supply Alimentation Spannungsversorgung Alimentación</p>	<p>E RS232/485 (Optional) Porta seriale per la comunicazione con altri dispositivi Serial port for communicating with other devices Port sériel pour la communication avec autre dispositifs Serielle Schnittstelle für die Kommunikation mit anderen Komponenten Puerto serie para la comunicación con otros dispositivos</p>
<p>B Mini USB-B Porta seriale per il trasferimento del progetto Serial port to transfer the project Port sériel pour le transfert du projet USB-Schnittstelle für die Projektübertragung Puerto serie para la transferencia del proyecto</p>	<p>CAN (Optional) Porta seriale CAN CAN serial port Port sériel CAN Serieller Port CAN Puerto serie CAN</p>
<p>C ETH10/100 Ethernet 10/100 Mbit - Rj45 Ethernet 10/100 Mbit - Rj45 Ethernet 10/100 Mbit - Rj45 Ethernet 10/100 Mbit - Rj45 Ethernet 10/100 Mbit - Rj45</p>	<p>PROFIBUS-DP (Optional) Porta seriale per la comunicazione in rete Serial port for connection in network Port sériel pour la connexion en réseau Serielle Schnittstelle für den Anschluß an ein Netzwerk Puerto serie para la conexión con red</p>
<p>D Porta seriale per la comunicazione con altri dispositivi Serial port for communicating with other devices Port sériel pour la communication avec autre dispositifs Serielle Schnittstelle für die Kommunikation mit anderen Komponenten Puerto serie para la comunicación con otros dispositivos</p>	

ATTENZIONE: Per evitare possibili danneggiamenti, collegare il cavo USB alla porta del PC solo dopo avere alimentato il terminale / **CAUTION:** To avoid damage, connect the USB cable to the PC only after feeding the terminal / **ATTENTION:** Pour éviter tout dommage, connectez le câble USB à l'ordinateur qu'après l'alimentation du terminal / **ACHTUNG:** Um Schäden zu vermeiden, schließen Sie das USB-Kabel an den PC erst nach Fütterung der Terminal / **PRECAUCIÓN:** Para evitar daños, conecte el cable USB al PC, sólo después de la alimentación del terminal

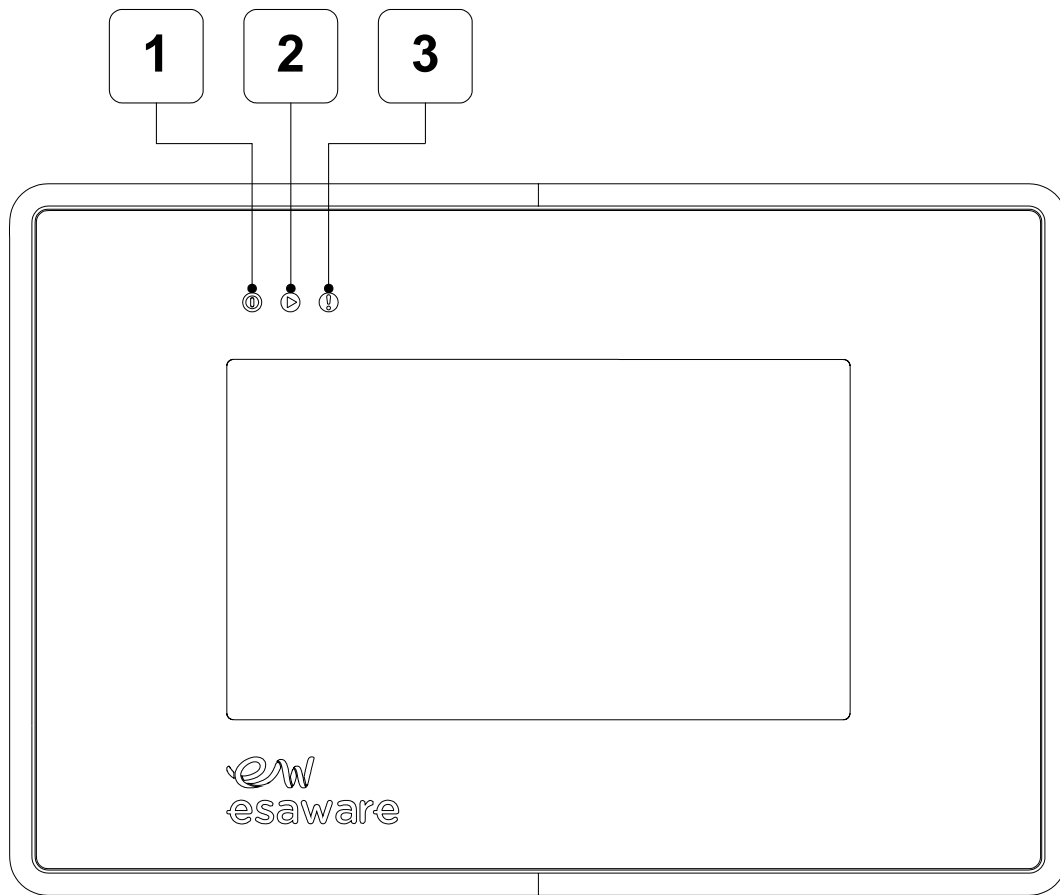
Posteriore / Rear side / Face arrières / Rückseiten / Posterior



F	USB-A Porta USB USB port Port USB USB-Schnittstelle Puerto USB	G SD (Push-Push System) Premere per inserire / Premere per estrarre Push-in / Push-out Pousser pour insérer / Pousser pour extraire Drücken - Karte einfügen / Drücken - Karte entnehmen Se inserta apretando / Se extrae apretando
---	--	--



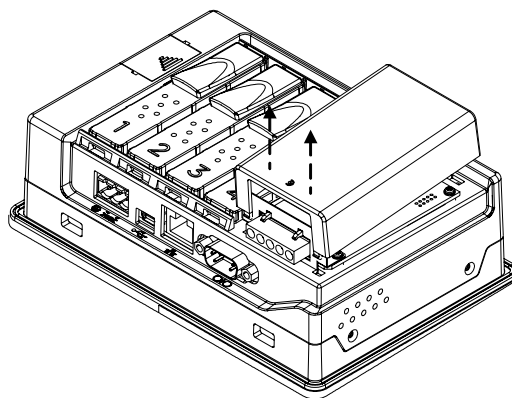
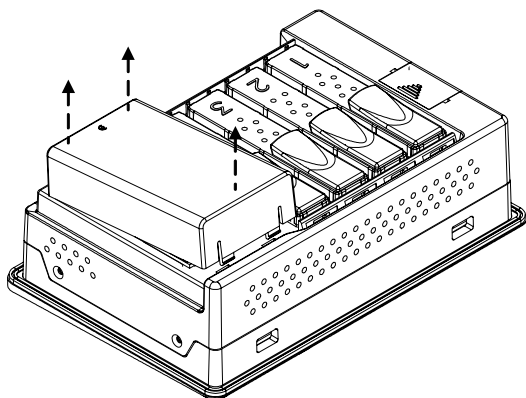
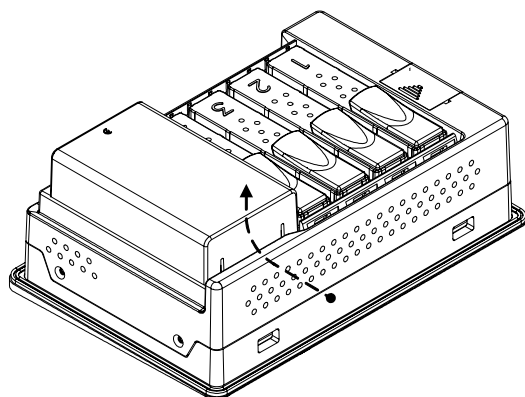
H	Sportello batteria Battery cover Couvercle de la batterie Batterieabdeckung Cubierta de batería	I Slot I/O (where expected) Modulo Ingressi/Uscite In/Out Module Module E/S Ein/Aus Modul Módulo Entrada/Salida
---	--	--

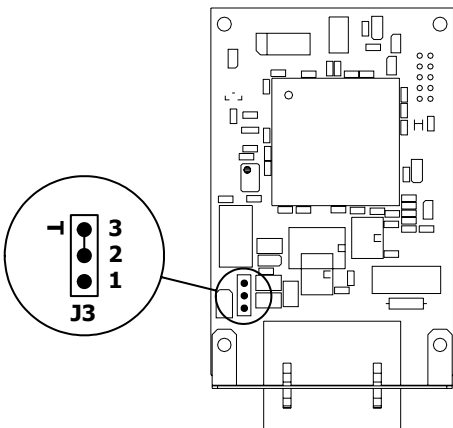


1	Power Verde - Alimentazione presente Green - Power On Vert - Allumé Grün - Betriebsspannung Verde - Encendido	3	SoftPLC (where expected) Rosso - Errore Red - Error Rouge - Erreur Rot - Fehler Rojo - Error
2	SoftPLC (where expected) Giallo - Stop / Verde - Run Yellow - Stop / Green - Run Jaune - Arrêté / Vert - En exécution Gelb - Stop / Grün - Run Amarillo - Stop / Verde - Run		

Terminazione linea CAN / CAN line termination / Extrémité de ligne CAN / CAN-Leitungsende / Extremo de línea CAN

1. Spegner il EW / Switch off EW / Éteindre le EW / Das EW ausschalten / Apague el EW
2. Rimuovere la copertura / Remove back cover / Enlever le couvercle / Das Gehäuse abnehmen / Quite la cubierta

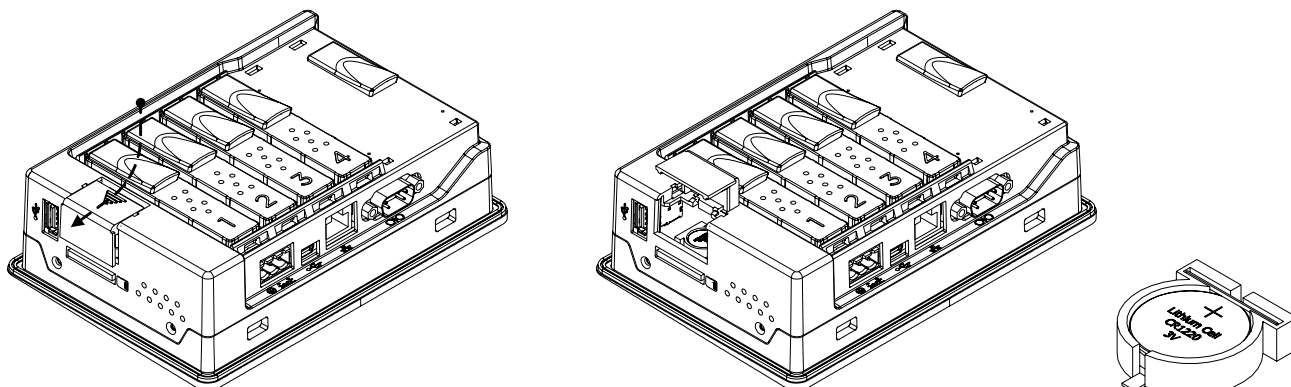


	J3 pin 1-2 Linea aperta (default) / Open line (default) / Ligne ouverte (défaut) / Offene Leitung (default) / Línea abierta (default)
	J3 pin 2-3 (T) Linea terminata (120ohm) / Line termination (120ohm) / Extrémité de ligne (120ohm) / Leitungsende (120ohm) / Línea extrema (120ohm)

3. Rimontare la copertura / Replace back cover / Remonter le couvercle / Das Gehäuse wieder aufsetzen / Vuelva a montar la cubierta

Sostituzione della batteria / Substituting the battery / Substitution de la pile / Austausch der Batterie / Sustitución de la batería

1. Spegnere il EW / Switch off EW / Éteindre le EW / Das EW ausschalten / Apague el EW
2. Aprire lo sportello batteria / Open the battery cover / Ouvrir le couvercle de la batterie / Batterieabdeckung öffnen / Abrir la cubierta de batería

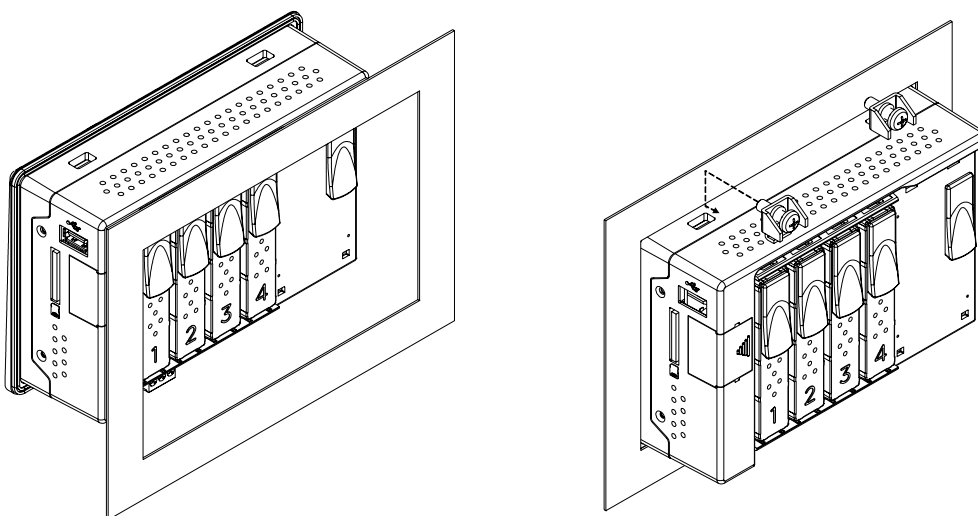


3. Sostituire la batteria della scheda madre / Replace the battery on the motherboard / Remplacer la pile sur la carte mère / Ersetzen Sie der Batterie auf Hauptplatine / Reemplazar la batería en la placa base

ATTENZIONE: Batteria al Litio 3V CR1220 - Inserire la batteria nuova rispettando il tipo e le polarità. Non disperdere le batterie nell'ambiente. / **ATTENTION:** Lithium battery 3V CR1220 - Insert the new battery checking that the polarities are correct. Discarded batteries should be placed in appropriate containers. / **ATTENTION:** Pile au Lithium 3V CR1220 - Introduire la nouvelle pile en respectant les polarités. Ne pas jeter les piles dans la nature. / **ACHTUNG:** Lithium-Batterie CR1220 - Die neue Batterie einsetzen, dabei auf korrekte und Polung achten. Die Batterien müssen entsprechend entsorgt werden. / **ATENCIÓN:** Pila de litio 3V CR1220 - Introduzca la nueva batería observando las polaridades. Tire las baterías descargadas a los contenedores apropiados.

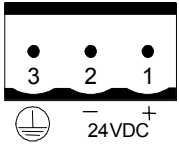
4. Richiudere lo sportello batteria / Close the battery cover / Fermer le couvercle de la batterie / Batterieabdeckung schließen / Cerrar la cubierta de batería

Installazione EW / Installing the EW / Installation du EW / EW-Installation / Instalación del EW

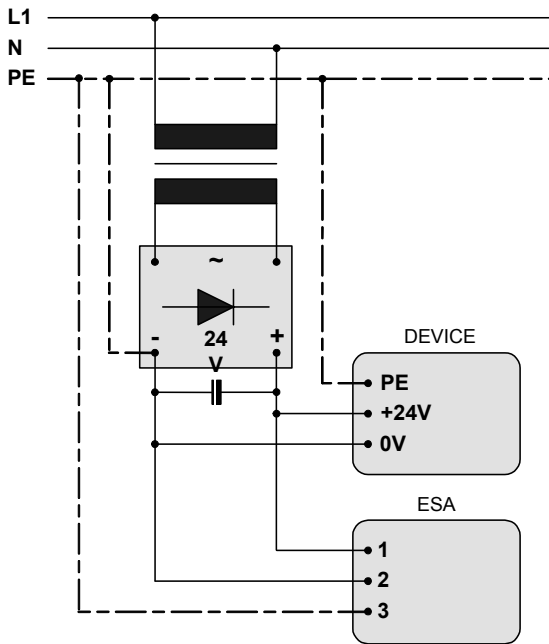


Coppia serraggio / Tightening Torque / Couples de serrage / Anziehdrehmoment / Fuerza de apriete : 1,24 Nm (11 lbs. in.) +/- 5%

Alimentazione / Power supply / Alimentation / Spannungsversorgung / Alimentación



Power supply 3 pins connector		
1	+L 24 VDC	AWG12 - AWG30
2	M 0 V	
3	PE Protective ground	



Attenzione: Queste due configurazioni danneggiano gravemente il EW.

Warning: These two configuration will seriously damage components.

Attention: Ces deux configurations peuvent endommager certains composants.

Warnung: Diese beiden Anschlussarten führen zu Schäden am EW Gerät.

Atencion: Las dos configuraciones de arriba dañan gravemente el EW.

IMPORTANTE

La massa dei dispositivi collegati alle porte di comunicazione seriali e/o parallele deve essere tassativamente allo stesso potenziale dello 0V di alimentazione del EW. La circolazione di una corrente tra lo 0V di alimentazione e la massa delle porte di comunicazione potrebbe causare il danneggiamento di alcuni componenti del EW o dei dispositivi ad esso collegati.

IMPORTANT

The earth of the devices connected to the serial and/or parallel communication ports MUST have the same potential as the 0V supply of the EW. The circulation of current between the 0V supply and the earth of the communication ports could cause damage to certain components of the EW or of the devices connected to it.

IMPORTANT

La masse des dispositifs connectés aux ports de communication parallèles ou sériels doit formellement être au même potentiel qu'il 0V d'alimentation du EW. La circulation d'un courant entre il 0V d'alimentation et la masse des ports de communication pourrait causer des dommages aux composants du EW ou des dispositifs connés.

WICHTIG

Die Erde der Parallelen und/order Seriellen Datenleitung müssen das gleiche Potential haben wie die Erde der Spannungsversorgung vom Bediengerät. Eine nicht korrekte Erdung der Spannungsversorgung und der Datenleitungen können schwere Schäden an den Bediengeräten sowie an den angeschlossene Komponenten hervor rufen.

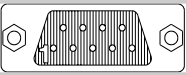
ATENCION

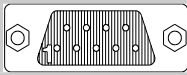
La masa de los dispositivos conectados en los puertos de comunicación serie y/o paralelo tiene que estar conectada imprescindiblemente al mismo potencial del 0V de alimentación del EW. La circulación de una corriente entre el 0V de alimentación y la masa de los puertos de comunicación podría causar daños a algunos componentes del EW o bien a algunos dispositivos conectados.

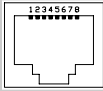
Compatibilità elettromagnetica / Electromagnetic compatibility / Compatibilité électromagnétique / Elektromagnetische Verträglichkeit / Compatibilidad Electromagnética

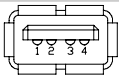
Restrizioni d'uso: i requisiti di protezione non sono assicurati in zone residenziali. / Restriction of use: protection requirements are not ensured in residential areas. / Restriction d'emploi: les protection n'est pas assurée dans les zones résidentielles. / Nutzungsbeschränkung: den Schutzanforderungen in Wohngebieten nicht gewährleistet ist. / Restricción de uso: los requisitos de protección no esté garantizado en zonas residenciales.

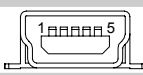
Porte di comunicazione / Communication ports / Portes de communication / Schnittstellen-Anschlüsse / Puertos de comunicación

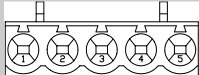
RS232/485	
	
Db 9 female connector	
1	Tx Rx485 +IN/OUT
2	RX1 IN
3	TX1 OUT
4	N.C.
5	Signal GND
6	Tx Rx485 -IN/OUT
7	RTS1 OUT
8	CTS1 IN
9	+ 5 VDC (reserved)

Profibus-DP	
	
Db 9 female connector	
1	Shield
2	N.C.
3	TXRX485+ Data B
4	Repeater-Control-signal RTS
5	Signal GND
6	P5V
7	N.C.
8	TXRX485- Data A
9	N.C.

ETH10/100	
	
RJ45 8 pin female connector	
1	TX+
2	TX-
3	RX+
4	N.C.
5	N.C.
6	RX-
7	N.C.
8	N.C.

USB-A	
	
4 pin male connector	
1	USBVDC (OUT)
2	USBD-
3	USBD+
4	Signal GND

Mini USB-B	
	
5 pin male connector	
1	USBVDC (IN)
2	USBD-
3	USBD+
4	N.C.
5	Signal GND

CAN	
	
5 pin female connector	
1	V -
2	CAN -
3	Shield
4	CAN +
5	N.C.

N.C. : Not connected.