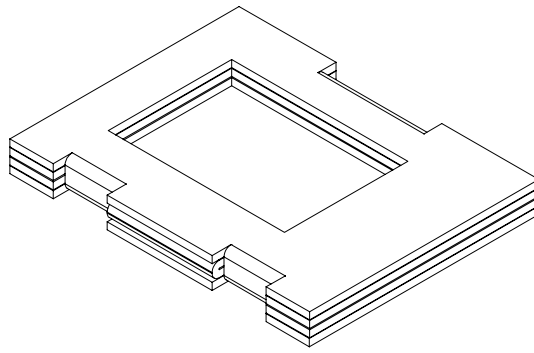


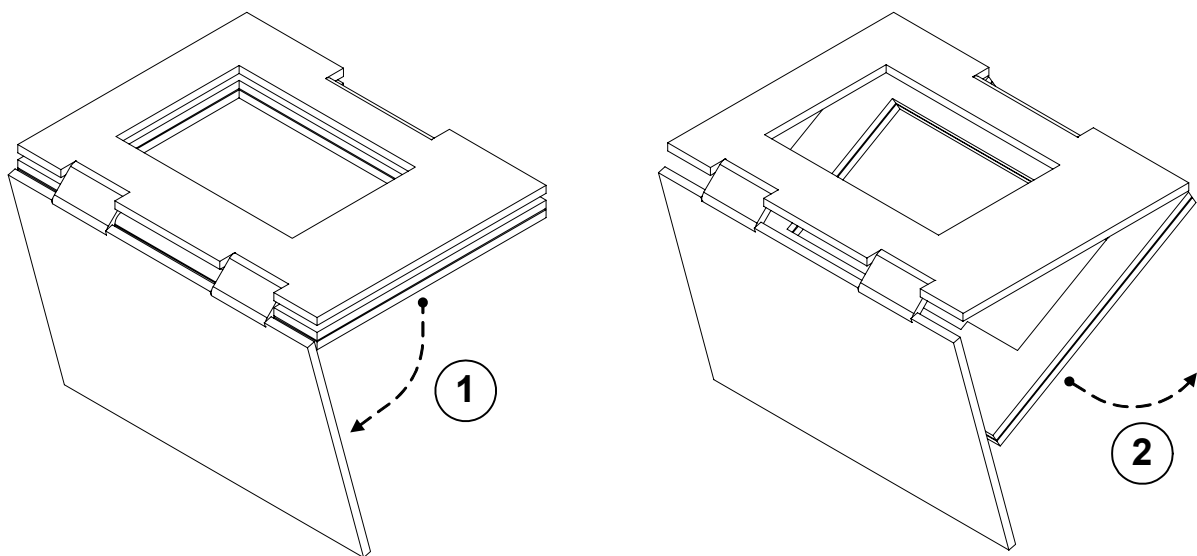
EW INTERFACCIA UOMO MACCHINA
EW HUMAN MACHINE INTERFACE
EW INTERFACE HOMME/MACHINE
EW HUMAN MACHINE INTERFACE
EW TERMINAL DE OPERADOR

Montaggio del supporto per scrivania / Mounting bracket for desk / Support de montage pour bureau / Montagewinkel für Schreibtisch / Soporte de montaje para escritorio

1. Estrarre il vassoio dal fondo della scatola. / Remove the tray from the bottom of the box.
/ Retirer le support de la boîte. / Fach von Unterseite der Box bitte entfernen. / Retire la bandeja de la parte inferior de la caja.

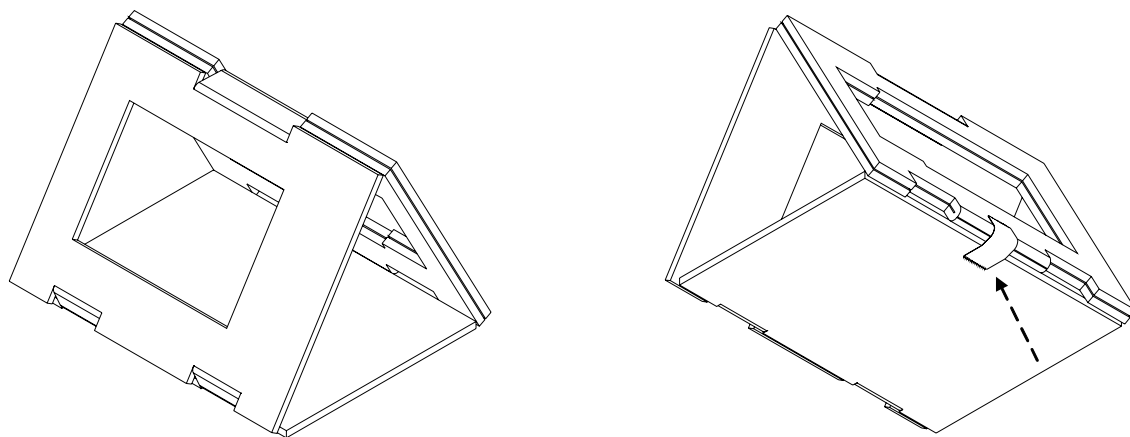


2. Aprire i lembi come in figura. / Open the flaps as shown in figure. / Ouvrir les volets comme indiqué sur le schéma. / Klappen, wie in der Abbildung dargestellt, öffnen. / Abra las aletas como se muestra en la figura.



Montaggio del supporto per scrivania / Mounting bracket for desk / Support de montage pour bureau / Montagewinkel für Schreibtisch / Soporte de montaje para escritorio

3. Posizionare i lembi come in figura e fissarli in posizione con del nastro adesivo (non fornito). / Place the strips as shown and secure in place with adhesive tape (not supplied). / Placer les bandes comme indiqué et fixer avec du ruban adhésif (non fourni). / Streifen wie abgebildet anbringen und mit Hilfe von Klebeband (nicht im Lieferumfang enthalten) befestigen. / Coloque las tiras como se muestra y asegure con cinta adhesiva (no suministrado).



4. Posizionare il prodotto. / Place the product. / Placer le produit. / Gerät aufstellen bzw. einbauen. / Coloque el producto.

