

DX-3001 Series

EN Instruction Sheet

TW 安裝說明

CN 安装说明



Warning! This unit contains a replaceable battery.

CAUTION: Risk of explosion if battery is replaced with the incorrect battery type. Dispose of used batteries according to the manufacturer's instructions.

This product is intended to be supplied by an UL Listed dc source suitable for use at Tma 70 degree C whose output meets SELV circuit and LPS which is separated from the primary circuit by double insulation or reinforced insulation, and is rated 12-48Vdc, 0.83A max

EN ✘ This instruction sheet only provides information on electrical specifications, general specifications, installation and wiring.

TW ✘ 此安裝手冊只提供電氣規格、一般規格、安裝及配線。

CN ✘ 此安裝手冊只提供电气规格、一般规格、安装及配线。

EN Please refer to the DX-3001 Series user manual for more information.

TW 詳細資料請參考 DX-3001 系列使用手冊 CN 详细资料请参考 DX-3001 系列用户手册

EN SIM Card Installation

TW SIM 卡安裝

CN SIM 卡安裝

- EN
1. Insert a paper clip or a SIM-eject tool into the hole beside the tray and pop open your device's SIM tray,
 2. After you remove or transfer your SIM card, insert the tray completely and in the same orientation that you removed it (it will fit only one way).

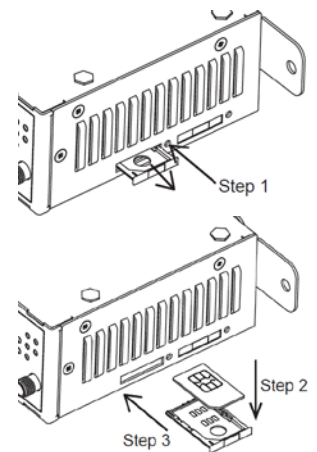
Note : DX-3001 does not support automatic SIM card hot-swapping and must power off for SIM card to be recognized.

- TW
1. 請使用迴紋針或 SIM 卡退出工具插入托盤旁的孔，SIM 卡托盤將彈出裝置
 2. 請將托盤以取出時的相同方向（只有一個方向會吻合）完全插入

注意：DX-3001 不支援 SIM 卡熱拔插，請勿帶電操作！

- CN
1. 將回形針或 SIM 卡彈出工具插入托架旁邊的孔中，SIM 卡托架將彈出設備。
 2. 請按取出托架時的同一方向完全插入托架（只有方向正確才能插入）。

注意：DX-3001 不支持 SIM 卡熱拔插，請勿帶電操作！



EN DIN-Rail Mounting

TW 軌道式安裝

CN 卡軌式安裝

EN **Mounting 1.** Hook the upper end of the DIN clip on the Device onto the DIN-Rail.

Mounting 2. Gently push the device toward the DIN-Rail, til they connected.

Removal 1. Insert the flat-blade screwdriver into the DIN clip and pull the DIN clip downward.

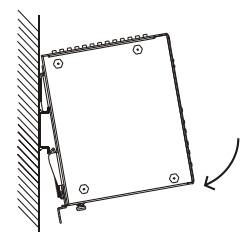
Removal 2. Pull the DX-3001 out to remove it from the DIN-Rail.

TW **安裝:** 1. 將後背的金屬安裝配件扣住 DIN-Rail。

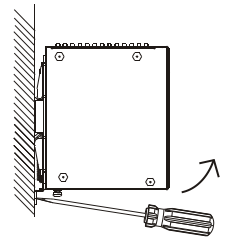
安裝: 2. 向內推直到金屬彈簧夾與 DIN-Rail 完全緊合。

取下: 1. 將一字起子插入金屬彈簧夾下的洞孔並向下拉。

取下: 2. 拉起底部即可順勢取出。



- CN 安装: 1. 将背后的金属安装配件扣住 DIN-Rail。
- 安装: 2. 向内推，直到金属弹簧夹与 DIN-Rail 完全紧合。
- 卸下: 1. 将一字起子插入金属弹簧夹下的洞孔并向下拉。
- 卸下: 2. 拉起底部即可顺势取出。

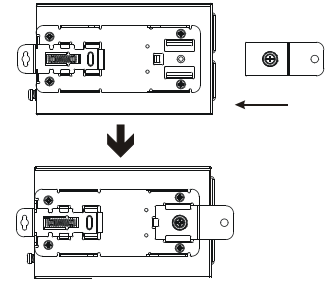


EN Wall Mount Installation

TW 壁掛式安裝

CN 壁掛式安裝

- EN 1. Insert the wall mounting bracket into the slot on the rear panel of the DX device, and secure it with a screw.
2. Place the wall mounting bracket to an appropriate position, and tighten the two screws on the bracket and the DIN clip.



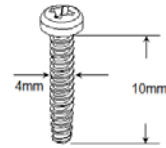
Note: Recommend to use M4 x 10 screw

- TW 1. 將壁掛式金屬配件插入設備後的凹槽，並用十字螺絲起子將配件鎖緊。
2. 經由金屬配件的兩個螺絲孔，將設備鎖緊於您所需要的位置。

注意: 建議使用 M4 x 10 規格螺絲。

- CN 1. 將壁掛式金屬配件插入設備後的凹槽，并用十字螺丝起子将配件锁紧。
2. 经由金属配件的两个螺丝孔，将设备锁紧于您所需要的位置。

注意: 建议使用 M4 x 10 规格螺丝。

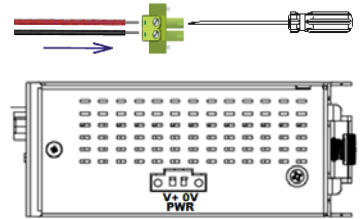


EN Power inputs

TW 電源輸入

CN 电源输入

- EN 1. Insert the input 12-48VDC power into the terminals block and make sure the positive power supply to V+ and the negative power supply to V-
2. Use a flat blade screwdriver to secure the power cord on the male connector of the terminal block and Put the male connector back and connect it with the female connector on the terminal block.



Note: Please use copper wires 16-24AWG; 60/75°C; tightening torques for screws: 2.2kgf-cm.

- TW 1. 將 12-48VDC 直流電電源線插入端子座，並確認正級接入 V+ 而負級接入 V-。
2. 使用一字螺絲起子將電源線鎖緊後，將端子座公頭插回端子座母座上。

注意: 請使用 60/75°C, 導體線徑為 16-24AWG 之銅線; 其鎖螺絲之扭力為 2.2kgf-cm。

- CN 1. 將 12-48VDC 直流電电源线插入端子座，并确认正级接入 V+ 而负级接入 V-。
2. 使用一字螺丝起子将电源线锁紧后，将端子座公头插回端子座母座上。

注意: 请使用 60/75°C, 导体线径为 16-24AWG 之铜线; 其锁螺丝之扭力为 2.2kgf-cm。



	EN Physical Characteristics	TW 實體特性	CN 实体特性
Case	IP30 metal case	IP30 工業級金屬外殼	IP30 工业级金属外壳
Dimension (mm)	145.3 (H) x 45(W) x 112.3(D)		
Weight (g)	372		

EN Pin Definition		TW 接腳定義			CN 接腳定義		
Pin no.	Ethernet	Pin no.	RS-485	Pin no.	RS-232		
1	Tx+	1	D+	1	RXD		
2	Tx-	2	D-	2	TXD		
3	Rx+	3	GND	3	GND		
4	-	4	-	4	RTS		
5	-	5	-	5	CTS		
6	Rx	6	-	6	-		
7-9	-	7-9	-	7-9			